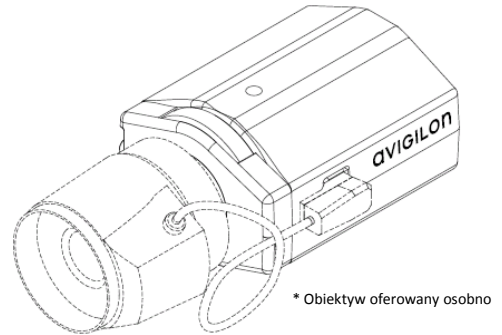


5.0-megapikselowa kamera IP wysokiej rozdzielczości (dzień/noc)



Opis produktu

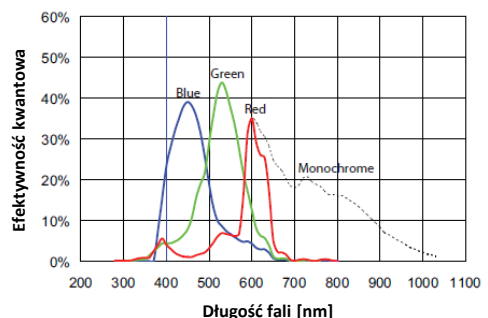
5.0-megapikselowa kamera IP wysokiej rozdzielczości (HD) dzień/noc firmy Avigilon to kamera CMOS z progresywnym skanowaniem zaprojektowana do pracy w szerokim zakresie zastosowań. Obraz z kamery jest poddawany kompresji przy użyciu zaawansowanego algorytmu JPEG2000 i przesyłany przez sieć Ethernet (100BASE-TX), co zapewnia bezkonkurencyjnie wysoką efektywność wykorzystania pasma i rejestracji danych przy jednoczesnym zachowaniu niedoścignionej jakości obrazu.

Zaawansowany system przechwytywania obrazu automatycznie dostosowuje czas ekspozycji, stopień otwarcia przysłony i pozycję ruchomego filtra podczerwieni (IR) w celu zapewnienia poprawnego zapisu materiału niezależnie od pory dnia lub nocy. Kamera współpracuje z obiektywami wyposażonymi w mocowanie typu C lub CS i automatycznie regulowaną przysłonę (DC).

Kamera komunikuje się poprzez standardową sieć Ethernet z dedykowanym oprogramowaniem Avigilon Control Center (NVMS) oraz serwerem rejestrującym HD (NVR) tworząc system monitorujący o niezrównanych osiągnięciach, łatwy w użytkowaniu i instalacji. Kamera może być zasilana poprzez PoE (Power over Ethernet), z napięcia 12 VDC lub 24 VAC.

Charakterystyka

- 5.0-megapikselowy przetwornik CMOS ze skanowaniem progresywnym
- Niezrównana jakość obrazu
- 12 obrazów na sekundę w pełnej rozdzielczości, 30 obrazów na sekundę dla 1920 x 1080
- Rzeczywisty zakres dynamiczny 70 dB
- Minimalne natężenie światła: 0,3 lux w trybie kolorowym, 0,03 lux w trybie monochromatycznym
- Bezstratna kompresja JPEG2000
- Format optyczny 1/2.5"
- Automatyka regulacji ekspozycji i przysłony (DC)
- Automatyka zdejmowania filtra IR dla zwiększenia czułości w warunkach nocnych
- Zgodna z obiektywami wyposażonymi w mocowanie typu C lub CS
- Korygowany back focus obiektywu
- Zasilanie poprzez PoE, 24 VAC lub 12 VDC
- Porty wejścia/wyjścia dla urządzeń zewnętrznych oraz interfejsu RS-485



Dane techniczne

Kamera

Przetwornik obrazu	1/2.5" CMOS ze skanowaniem progresywnym
Liczba aktywnych pikseli	2592 (H) x 1944 (V)
Rozmiary matrycy	5,7 mm (H) x 4,3 mm (V) 0,225" (H) x 0,169" (V)
Minimalne natężenie światła	0,3 lux (przy F1.4) w trybie kolorowym 0,03 lux (przy F1.4) w trybie monochromatycznym
Zakres dynamiczny	70 dB
Mocowanie obiektywu	CS
Metoda kompresji obrazu	JPEG2000
Szybkość przetwarzania obrazu	12 IPS w pełnej rozdzielczości 30 IPS dla 1920 x 1080
Redukcja rozdzielczości	Do okna 640 x 480 pikseli
Detekcja ruchu	Regulowana czułość i próg
Sterowanie elektroniczną migawką	Automatyczne, ręczne (1/30000 do 2 s)
Regulacja przysłony	Automatyczna, ręczna
Zmiana trybu (dzień/noc)	Automatyczna, ręczna
Redukcja migotania	50 Hz, 60 Hz
Balans bieli	Automatyczny, ręczny
Kompensacja tylnego światła	Automatyczna
Liczba stref prywatności	Maksymalnie 4
Porty wejścia/wyjścia	Alarm In, Alarm Out, RS-485

Parametry sieci

Standard sieci	100BASE-TX
Typ okablowania	CAT5
Złącze	RJ-45
Zabezpieczenie	SSL
Protokół	UDP, TCP, SOAP, DHCP, Zefoconf

Parametry mechaniczne

Wymiary (dł. x szer. x wys.)	85 mm x 67 mm x 53 mm 3,3" x 2,6" x 2,1"
Waga	0,53 kg (bez obiektywu)
Otwory montażowe	1/4" UNC-20 (wierzch i spód)

Parametry elektryczne

Zasilanie	VDC: 12-24 V VAC: 24 V PoE: zgodne z IEEE802.3af Class 3
Pobór mocy	6 W
Złącze zasilania	Kostka 2-zaciskowa

Warunki środowiskowe

Temperatura pracy	-10 °C do +50 °C
Temperatura przechowywania	-10 °C do +70 °C
Wilgotność powietrza	20-80% (wilgotność względna, bez skraplania)

Certyfikaty

CE, Class A
FCC, Class A
UL/cUL Listed

Specyfikacja zamówienia

5.0MP-HD-DN	5.0-megapikselowa kamera IP wysokiej rozdzielczości (dzień/noc)
-------------	-----------------------------------------------------------------

Wymiary zewnętrzne

